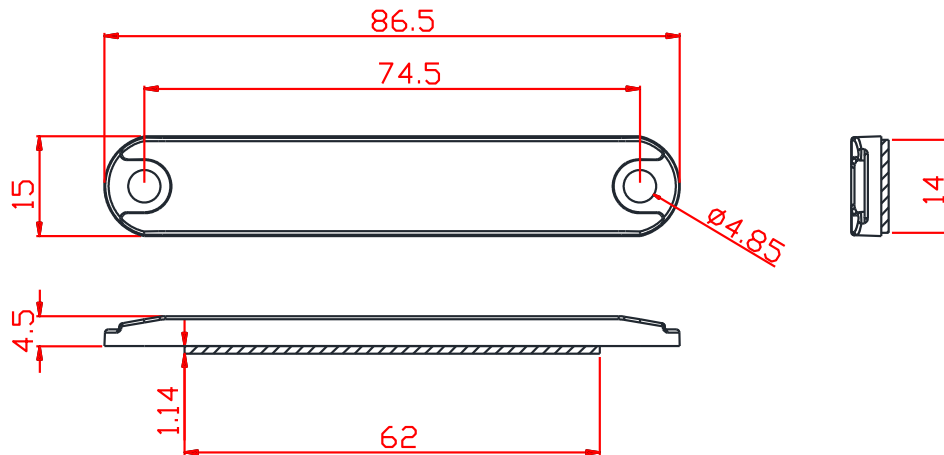


UHF帯 1260金属対応タグ(UCODE8)

TOPPANエッジ株式会社



金属対応

屋外対応

一般仕様

型番	GNXT-913PI	
対応チップ	UCODE8	
メモリー容量	EPC 128 bit	
準拠規格	ISO/IEC 18000-63 (EPC GEN2)	
書き込み回数	10万回	
データ保持期間	20年	
動作周波数	915.7～921.5MHz	
通信距離(参考値)	2m (金属上)	
動作温度	-20℃～+65℃	
動作湿度	5～95%RH(氷結、結露なきこと)	
保存温度	-30℃～+70℃	
保存湿度	5～95%RH(氷結、結露なきこと)	
タグ仕様	長辺寸法	86.5mm
	短辺寸法	15mm
	厚み	4.5mm(両面テープ厚1.14mm含まず)
	表面素材	ポリプロピレン

※防水性能:国際保護等級IPX7準拠

- 製品の仕様はスペックシート発行日時点の状況です。断りなく変更する場合がございます。
- 本製品は、日本国内における通常の産業用・一般的用途に使用されることを意図して設計・製造されております。極めて高い信頼性が要求される用途に設計・製造されたものではありませんので、ハイセフティ用途にはご使用にならないで下さい。これらの用途に当該製品が使用されたことにより発生した損害等については、責任を負いません。
- 通信距離は電波暗室内で据置型R/W: SPEEDWAY REVOLUTION R420(Impinj社製) 30dBm、アンテナ: YAP-100CP(YEON TECHNOLOGIES社製)を用いた場合の値。使用するリーダー・ライターや環境、貼付対象物により通信距離は変化します。あくまで理想環境下の値であり、当社発行の製品仕様書では上記通信距離の記載となります。