

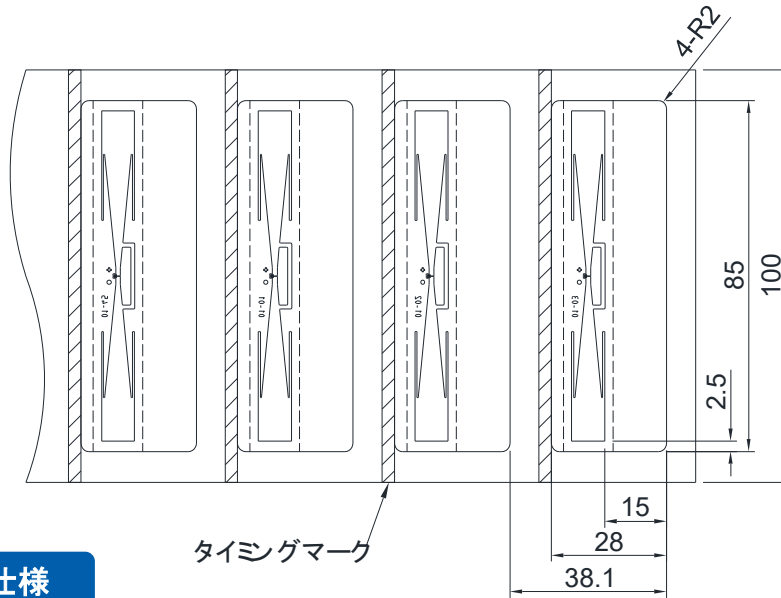
積層対応

SIAA

ISO 21702
抗ウイルス加工

製品上の特定ウイルスの数を減少させます
無機抗ウイルス剤・コーティング
ラベル表面

JP0613059X0004J



一般仕様

型番	0880R6PANV	
対応チップ	MonzaR6-P *	
メモリー容量	EPC 128 bit/USER 32 bit	
準拠規格	ISO/IEC 18000-63 (EPC GEN2)	
書き込み回数	10万回	
データ保持期間	50年	
動作周波数	915.7~921.5MHz	
通信距離(参考値)	6.6m(発泡スチロール貼付時)	
動作温度	-10℃~50℃	
動作湿度	30~85%RH(結露なきこと)	
保存温度	ラベル使用前	-10℃~50℃
保存湿度	ラベル使用前	30~85%RH(結露なきこと)
ラベル形状	長辺寸法	85.0mm
	短辺寸法	28.0mm
	四隅	R2.0
	ピッチ	38.1mm
	アンテナサイズ	8.0mm×80.0mm
ラベル材質	表層	抗ウイルスフィルム
	剥離紙	グラシン紙
納品形態	1列配置連続ラベルロール : ロール幅:100mm 紙管内径:3inch(=76.2mm)	

(注意) Impinj社製MonzaR6-PのICチップはPCBitのデフォルト値が「3400」になっています。
* EPCは旧リーダーとの下位互換を確保する為、工場出荷時に96ビットでエンコードされています。

- 製品の仕様はスペックシート発行日時点の状況です。断りなく変更する場合がございます。
- 本製品は、日本国内における通常の産業用・一般用途に使用されることを意図して設計・製造されており、極めて高い信頼性が要求される用途に設計・製造されたものではありませんので、ハイセキュリティ用途にはご使用にならないで下さい。これらの用途に当該製品が使用されたことにより発生した損害などについては、責任を負いません。
- 通信距離は電波暗室内で据置型R/W: SPEEDWAY REVOLUTION R420(Impinj社製) 30dBm、アンテナ: MT-260002(MTI Wireless Edge社製)を用いた場合の値。使用するリーダー・ライターや環境、貼付対象物により通信距離は変化します。あくまで理想環境下の値であり、当社発行の製品仕様書では上記通信距離の記載となります。

※SIAAマークについて

- SIAAマークはISO 21702法により評価された結果に基づき、抗菌製品技術協議会ガイドラインで品質管理・情報公開された製品に表示されています。
- 抗ウイルス加工は、病気の治療や予防を目的とするものではありません。
- SIAAの安全性基準に適合しています。

1. 保管

本製品は下記保存環境下で直射日光を避け、常温常湿の冷暗所に保管するようご配慮ください。保管の際は立てたり転がしたりしないようにしてください。また、製品に汚れ、異物が付着しないよう管理してください。

動作温度/湿度 -10°C~50°C/30~85%RH

保存温度/湿度 -10°C~50°C/30~85%RH

2. 抗ウイルス機能について

本製品はラベルの表面に抗ウイルス性のある特殊フィルムをラミネート加工しています。ご使用の際には下記ご注意ください。

- ・本製品は医薬品ではありません。感染予防を保証するものではありません。
- ・フィルム表面に印刷・印字処理を施すことで、抗ウイルス機能が損なわれる可能性があります。
- ・抗ウイルス機能は、フィルムの表面にウイルスが直接付着しないと発揮されません。

試験方法 抗ウイルス性能評価試験「ISO21702法」に準拠。

試験結果 24時間で99%以上のウイルス減少効果。

同試験に規定されるウイルスでの検証結果であり、すべてのウイルスに対して効果があるわけではありません。

データは実測値であり、保証値ではありません。

3. 使用上の注意

本製品は、通常の産業用、一般用、パーソナル用、家庭用などの一般的用途に日本国内で使用される事を意図して設計・製造されております。本製品に加熱、折り曲げなどの物理的な応力を加えると、故障の原因になりますので、取り扱いにはご注意ください。

- ・製品やICチップに強い力を加えたり、折り曲げたりしないでください。
- ・直射日光に長時間あてたり、非常に高温になるところに長時間放置しないでください。
- ・強力な磁場や激しい振動のあるところに置かないでください。
- ・静電気を与えると通信できなくなる可能性があります。
- ・水に濡れる環境下や薬品に触れる環境下での保管や使用は避けてください。
- ・RFIDタグは周辺環境によって、通信距離が変化しますので、金属やノイズ発生源（モータ、モニタ装置）などの近くで使用する場合は事前に影響を確認の上ご使用ください。
- ・本製品を使用する前には読み取りチェックを行ってください。
- ・本製品を重ねて読み取ると、読み取りができない場合があります。
- ・剥離紙から剥がす際は必要以上に折り曲げず、ゆっくり剥がしてください。
- ・本製品が故障しても損害を生じないようデータのバックアップなど安全設計をお願いします。

4. 製品保証

・対象範囲

本スペックシート記載の製品が対象であり、お客様にて本製品を使用した最終製品及び該当システムを保証するものではありません。また、使用後に発生した不具合については責任を負いかねますのでご了承ください。

・保証期間

本製品の保証期間は納入後6ヶ月とします。但し、「1.保管」「2.使用上の注意」から外れた環境下での保管や取り扱いを行った場合はこの限りではありません。

5. 不具合発生時の処置

納入後6ヶ月以内に明らかに製造者の責任と認められる不具合が発生した場合は、別途協議の上処置することとします。

6. その他

本製品は日本国内での利用に限ります。海外でご利用の際は弊社までお問い合わせください。