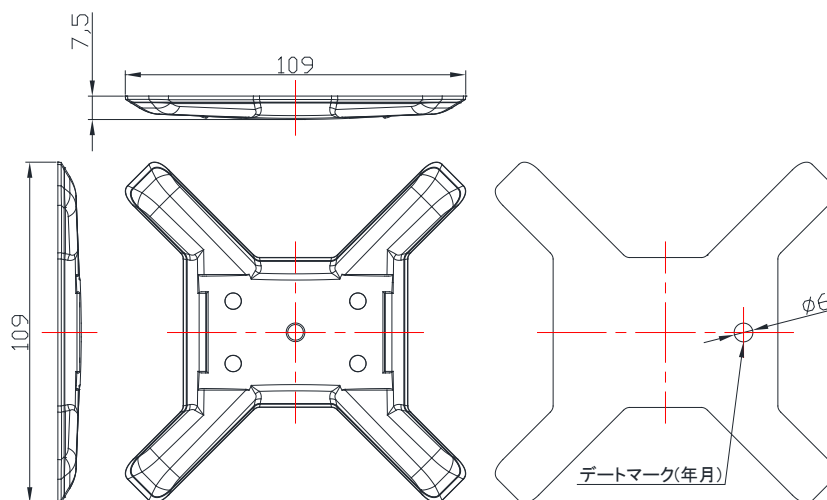


UHF帯 高耐久無指向性タグ

TOPPANエッジ株式会社



一般仕様

型番	JIMA-783LLI	
対応チップ	Monza4QT Dura	
メモリー容量	EPC 128 bit /USER 512 bit *	
準拠規格	ISO/IEC 18000-63 (EPC GEN2)	
書き込み回数	10万回	
データ保持期間	50年	
動作周波数	915.7~921.5 MHz	
通信距離(参考値)	①1.2m、②5.0m	
動作温度	-20°C~+65°C	
動作湿度	5~95%RH(氷結、結露なきこと)	
保存温度	-30°C~+70°C	
保存湿度	5~95%RH(氷結、結露なきこと)	
タグ仕様	寸法	109mm×109mm
	厚み	7.5mm
	表面素材	ポリカーボネート

※防水性能:国際保護等級IPX7準拠

※耐荷重:5,000N(保証値ではありません)…島津製作所製EZ-Lでφ100mmの圧縮治具を用いた場合の値。

(注意) Impinj社製Monza4QT DuraのICチップはPCBitのデフォルト値が「3000」になっています。
* EPCは旧リーダーとの下位互換を確保する為、工場出荷時に96ビットでエンコードされています。

- 商品の仕様は2020年3月時点の状況です。断りなく変更する場合がございます。
- 本製品は、日本国内における通常の産業用・一般的な用途に使用されることを意図して設計・製造されております。極めて高い信頼性が要求される用途に設計・製造されたものではありませんので、ハイセフティ用途にはご使用にならないで下さい。これらの用途に当該製品が使用されたことにより発生した損害等については、責任を負いません。
- 通信距離は①アスファルト上でASR-030D(アスタリスク社製)23dBm、②電波暗室内で据置型R/W:SPEEDWAY REVOLUTION R420(Impinj社製)24dBm、アンテナ:YAP-100CP(YEON TECHNOLOGIES社製)を用いた場合の値。使用するリーダー・ライターや環境、貼付対象物により通信距離は変化します。あくまで理想環境下の値であり、当社発行の製品仕様書では上記通信距離の記載となります。