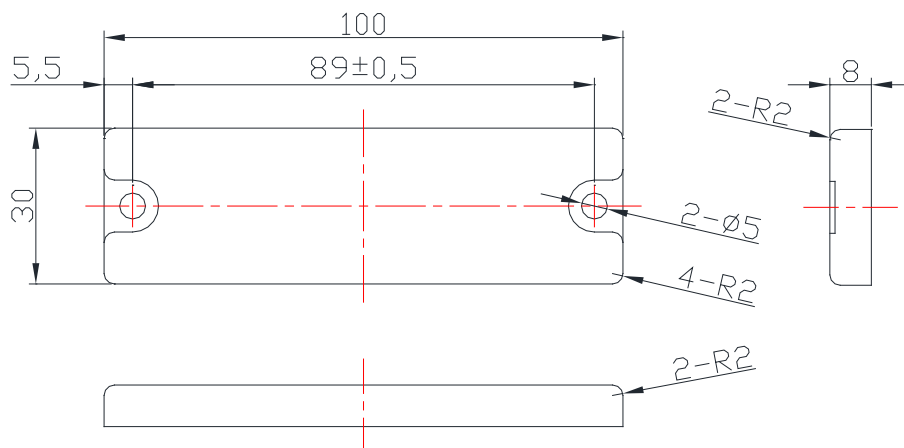


大容量メモリ



一般仕様

型番	JIME-7531UI	
対応チップ	MonzaX-8K	
メモリー容量	EPC 128 bit/USER 8,192 bit	
準拠規格	ISO/IEC 18000-63 (EPC GEN2)	
データ保持期間/書き換え可能回数	50年/10万回	
動作周波数	915.7~921.5MHz	
通信距離	5m	
使用温度	データ保持時 [※]	-20℃~+200℃
	リード/ライト時	-20℃~+65℃
動作湿度	5~95%RH(氷結、結露なきこと)	
保存温度	-30℃~+70℃	
保存湿度	5~95%RH(氷結、結露なきこと)	
タグ仕様	長辺寸法	100 mm
	短辺寸法	30 mm
	厚み	8.0 mm
	表面素材	PPS樹脂

※耐熱性に関しては、0℃/200℃熱衝撃試験(0℃30min⇄200℃30min、1000cyc)で確認しています。

※防水性能:国際保護等級IPX7準拠

- 商品の仕様は2020年3月時点の状況です。断りなく変更する場合がございます。
- 本製品は、日本国内における通常の産業用・一般的な用途に使用されることを意図して設計・製造されております。極めて高い信頼性が要求される用途に設計・製造されたものではありませんので、ハイセフティ用途にはご使用にならないで下さい。これらの用途に当該製品が使用されたことにより発生した損害等については、責任を負いません。
- 通信距離は電波暗室内で据置型R/W:SPEEDWAY REVOLUTION R420(Impinj社製) 30dBm、アンテナ:YAP-100CP(YEON TECHNOLOGIES社製)を用いた場合の値。使用するリーダー・ライターや環境、貼付対象物により通信距離は変化します。あくまで理想環境下の値であり、当社発行の製品仕様書では上記通信距離の記載となります。